

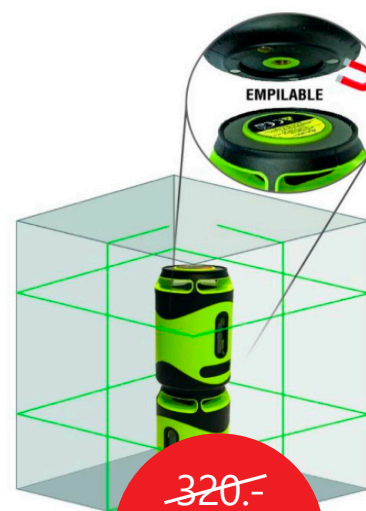
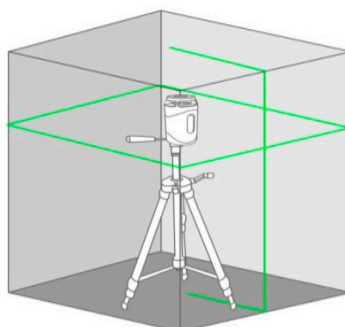
# LE SUPPLÉMENT DES BÂTISSEURS

**METRIC4**

61435

## Niveau laser flash green 360°

Empilable  
 Connexion 1/4" pour le trépied  
 Rechargeable avec câble USB  
 Récepteur (60749) non inclus



~~320.-~~  
**199.-**

~~1'851.-~~  
**1'129.-**



**Makita**

DK0158G301

## Set machines à accu 40V

- 1 × visseuse-perceuse DF001G
- 1 × boulonneuse TW001G
- 1 × meuleuse 125 mm GA013G
- 2 × accus 2,0 Ah BL4020
- 1 × chargeur
- 1 × sac



0615990M0W

### Set de 3 machines à accu 18V

~~695.-~~  
**579.-**

- 1 × perceuse-visseuse GSR 18 V • 28
- 1 × perforateur GBH 18 V • 21
- 1 × meuleuse d'angle GWS 18 V-LI
- 2 × accus 18 V • 5.0 Ah LI-Ion
- 1 × chargeur
- + Sac de transport offert



~~334.-~~  
**249.-**



06019K3205

### Perceuse-visseuse à accu GSR 18V-45

- 2 × accus 18 V • 2.0 Ah
- Couple max.: 45 Nm
- Très compact
- + Accessoires
- En coffret



~~595.-~~  
**369.-**



DCD796D2PK

### Visseuse-frappeuse à accu 18V

- 2 × accus 2 Ah
- 1 × accu 5 Ah
- 1 × chargeur
- + Accessoires
- En coffret



~~306.-~~  
**399.-**



DF002GA202

### Perceuse-visseuse à accu 40V max XGT HP001G

- Cap. perçage bois: 76 mm
- Cap. perçage métal: 20 mm
- Dimension: 182 × 86 × 282 mm
- Inclu: Chargeur et 2 × accus 2.0 Ah
- En coffret Makapc-B



~~769.-~~  
**479.-**



DWS777

### Scie à onglets radiale

- Ø: 216 mm
- Puissance: 1'800 W
- Poids: 14 kg

### Multimaster MM500 Top à fil

- Puissance: 350 W
- Avec plus de 30 accessoires



72296761080



~~419.-~~  
**329.-**



72296861080

### Multimaster MM700 Top à fil

- Puissance: 450 W
- Avec 60 accessoires



~~599.-~~  
**449.-**

~~846.-~~  
**599.-**



PROFESSIONAL POWER TOOL SOLUTIONS

0200033000

### Rabot de chantier

- Évacuation des sciures de la raboteuse: 0-3 mm
- Puissance: 1'800 W
- Livré en carton



~~412.-~~  
**269.-**

**metabo**  
PROFESSIONAL POWER TOOL SOLUTIONS  
619260180

### Scie à onglets KGS 216 M

Puissance: 1'200 W  
Largeur de coupe: 305 x 205 mm  
Livrée en carton



~~339.-~~  
**239.-**

**metabo**  
PROFESSIONAL POWER TOOL SOLUTIONS  
600697860

### Set de marteaux multifonctions UHE 2660-2 QUICK

Puissance de frappe: 2.8 J  
Ø perçage: 26 mm  
+ Mandrin à serrage rapide  
+ Set de forets/burins SDS-Plus (10 pièces)



~~372.-~~  
**199.-**

**metabo**  
PROFESSIONAL POWER TOOL SOLUTIONS  
600516180

### Meuleuse d'angle WEV 17-125 Quick

Avec réglage de la vitesse de rotation: Ø 125 mm en bas  
Puissance: 1'700 W  
Livrée en carton



~~273.-~~  
**129.-**

990G

### Palan 230V

Charge de levée: 125 / 250 kg  
Hauteur de levage: 12 / 6 m  
Poids: 11,5 kg

**widmer**  
www.widmertools.ch

979930

### Déshumidificateur Rockair LE-235

Capacité du réservoir: 3 l  
Circulation d'air: 120 m<sup>3</sup>/3h  
Température de travail : 10-35 C°



~~399.-~~  
**299.-**



~~1'290.-~~  
**919.-**

**widmer**  
www.widmertools.ch

979950

### Déshumidificateur de chantier Drypro BT-50

Puissance: 800 W  
Température de fonction: 10 - 35 ° C  
Raccord pour tuyau: 12 mm  
Déshumidification par jour max.: 50 l  
Longueur du tuyau: 3 m



~~215.-~~  
**99.-**

8510-1815139

### Kit scie trépan Bi-métal Speed

10 pcs - 22, 29, 35, 44, 51, 64 mm  
1 x foret, 1 x adaptateur  
Arbres: 2L, 5L





**brennenstuhl®**  
...smart technology.  
1192822825

~~248.-~~  
**159.-**

## Enrouleur 400V IP55

Pour utilisation à l'extérieur  
2 x prises T25  
Fiche & prises CEE  
Longueur câble: 25 m  
Couleur: jaune



**fortis**  
3662863

## Sac à dos

Outils métal: 41 pcs



~~281.<sup>85</sup>~~  
**199.-**



**KRAFTWERK®**

102117103

## Servante Basic Line BT700

7 tiroirs, 337 pièces



~~1305.-~~  
**999.-**

**ASPHALT.**  
940000172

## Coffret à outils en alu

3/8"  
114 pièces



~~129.-~~  
**99.-**



**SWISS TOOLS**  
179exe

## Coffret à outils en ABS 179 EXE

1/2", 1/4"  
179 pièces

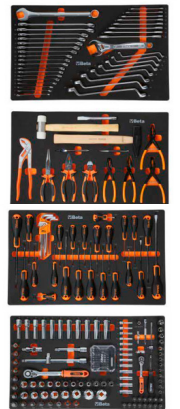
~~436.-~~  
**259.-**

~~1821.<sup>20</sup>~~  
**1'279.-**

**Beta**  
24002221

## Servante

7 tiroirs, 240 outils



**ROTEC®**  
1863885

## Garniture d'outils de fil M3-M12

26 pièces



~~198.-~~  
**159.-**

**TOUGHBUILT**  
940001377

## Établi mobile QuickSet Toughbuilt

Capacité de charge: jusqu'à 450 kg



~~299.-~~  
**199.-**



**Rochat**

UN CONSEIL AVISÉ, UN SERVICE AJUSTÉ  
QUINCAILLERIE SERRURES ET FERREMENTS

## Horaires d'ouverture

Lundi — Vendredi: 07h30 - 12h00  
13h15 - 17h45

Samedi: 08h30 - 12h30  
Après-midi fermé